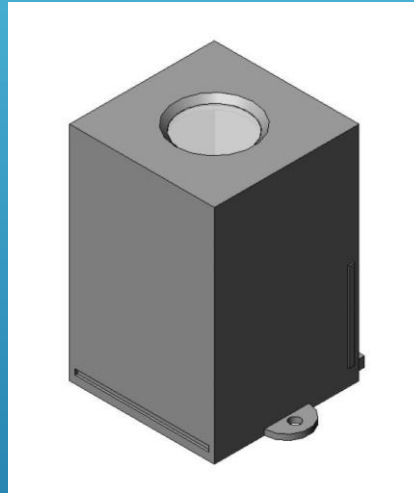


PROJET : EASYGEL PROTECT® CAROTTAGE

NOM DU PORTEUR : **BCL INVENT**®

- Solution innovante de **captage et de rétention à la source** des fibres d'amiantes émises lors de travaux de carottage réalisés sur des matériaux contenant de l'amiante.

La technique utilisée est celle de l'immersion du front de coupe de l'outil de carottage dans un bain de gel.
Les modes opératoires rédigés pour l'utilisation de ce dispositif mettent en avant la simplicité d'utilisation et la reproductibilité de la technique.
Prévu pour des travaux de carottages verticaux ou horizontaux, avec différents diamètres.



Le gel a été spécifiquement développé pour jouer à la fois **le rôle de captage mais également de rétention des particules fines et/ou ultrafines (dont les fibres d'amiante)** afin d'en empêcher la dispersion dans l'environnement. A ce jour BCL Invent® a mis au point six gels différents en fonction des applications.

Projet réalisé avec le soutien de :



Pour toute question :
info@bclinvent.fr
03.87.07.36.41

