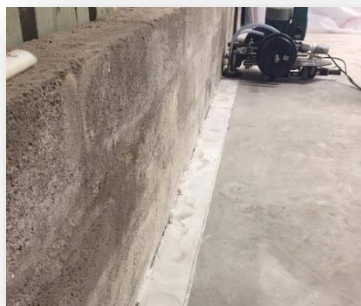


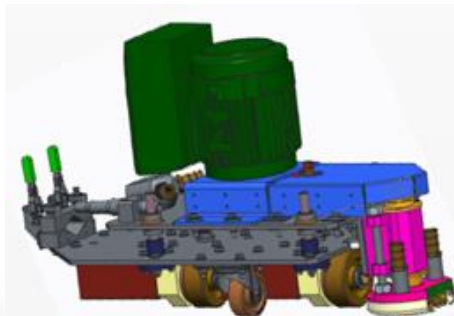
Développement d'un Système d'Enlèvement de Colle Amiantée

Enjeux du projet :

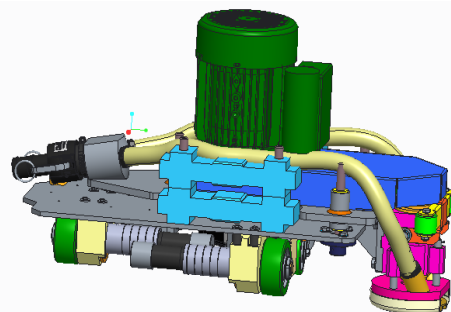
- Automatiser l'enlèvement de colle amiantée en bordures de pièce et dans les angles
- Améliorer des conditions de travail
- Réduire les troubles musculo-squelettiques
- Anticiper les normes à venir
- Prendre un avantage concurrentiel



Aperçu d'un usinage



CAO du prototype n°1



CAO du prototype n°2

Objectifs

Réaliser un nouveau prototype optimisé

- Créer un guidage par télécommande sans fil
- Améliorer les performances du robot
- Améliorer la manutention du robot



Opération de « bordurage » avec meuleuse Hilti

Compétences mises en œuvres

- **Global:** Gestion de projet
- **Informatique:** CAO sous Creo Parametric, Arduino
- **Relationnel:** Contacts avec la direction et les employés de la société OCCAMIANTE + fournisseurs + internes de l'Icam
- **Technique :**
 - **Mécanique :** Réalisation de pièces, contrôle, reprise
 - **Électrique et Automatique :** Réalisation d'une armoire électrique et conception d'une télécommande sans fil. Programmation du robot

